

株式会社 サトプレ
製品カタログ

VOL.3



建築・設備金物のことなら「サトプレ」へ



特注品からOEMまでご相談に応じます。まずはお気軽にお問い合わせください。

小ロット生産の特注品、溶接ロボットで大量生産品や部品のみの生産などにも対応します。お気軽にご相談ください。

本社工場



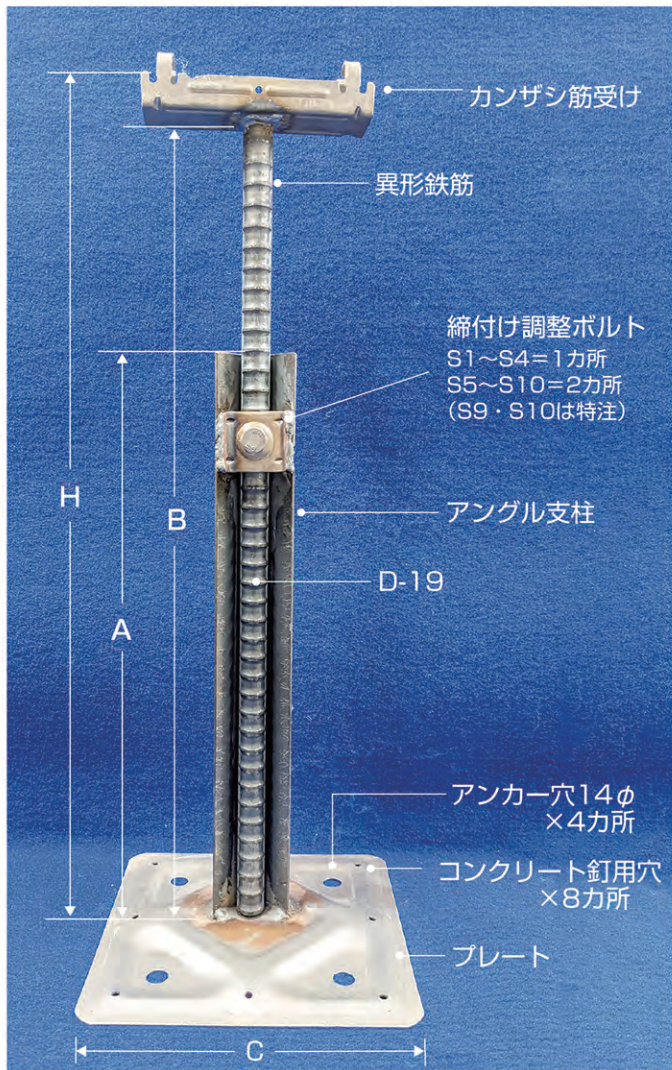
建築関係

製品名	ページ数
NEWベースサポート	3-4
サトブレ人通孔	5-6
矢板止め金物 5/6・3/8	7
コンクリート打ち継ぎ「のれん」H180、H230（スラブ用）	8
NEW Pマンロック	9
ブランコロック	10
鉄筋ロック1019、2232、3241	11
スラブ引き金物L型、サポート金物 6t・9t	12
ハイテンボルト F10T	13

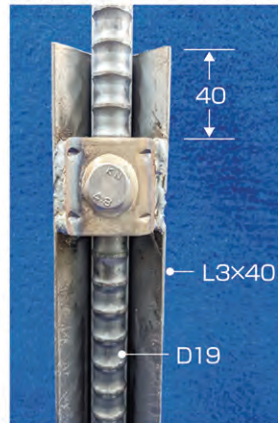


地中梁鉄筋組立架台

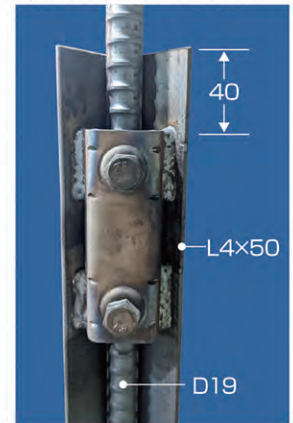
- 基礎鉄筋組立用金具です。 ■カンザシ筋の固定を容易にした組立架台です。
- 基板は一体プレスリブ加工で安定した強度があります。



縮付け調整ボルト1カ所



縮付け調整ボルト2カ所



ベースサポート使用例



特長

- 鉄筋組立用地足場が不要です。
- 上端筋の高さ調整が可能のため配筋精度が向上します。
- カンザシ筋の固定が容易です。

規格寸法

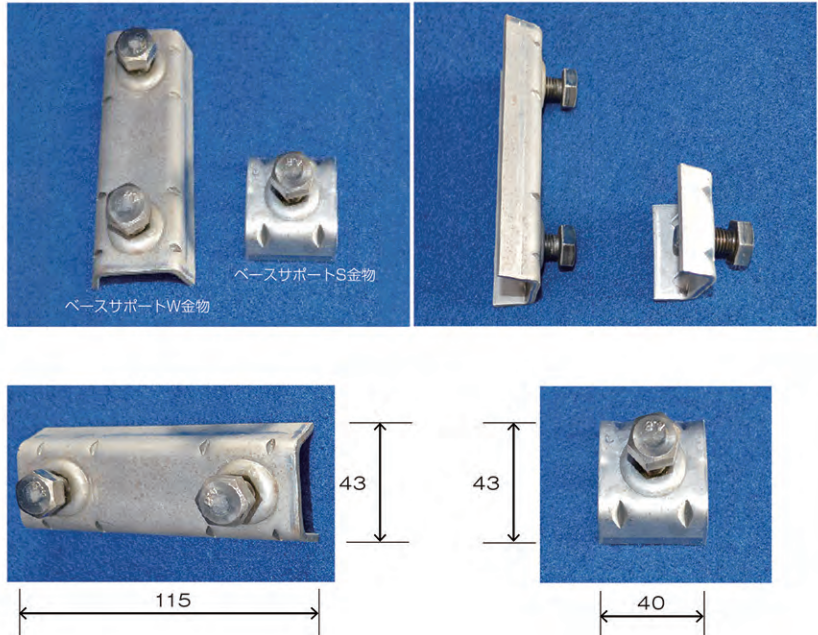
型 式	A	B	C	アングルサイズ	H寸法	備 考
S-1	400	D19×545	215×215	3×40×40	580~880	<ul style="list-style-type: none"> ■施工ピッチ 2m 以内で取付け ■梁幅 W600 以内で取付け ■コンクリート釘またはアンカーにて取付け (捨てコン 50mm 以上) ■規格外寸法は打合せの上別途製作致します。
S-2	680	D19×545	215×215	3×40×40	750~1150	
S-3	1000	D19×545	215×215	3×40×40	1050~1450	
S-4	1300	D19×545	215×215	3×40×40	1350~1750	
S-5	1095	D19×910	215×215	4×50×50	1150~1850	
S-6	1375	D19×910	215×215	4×50×50	1450~2150	
S-7	2000	D19×910	215×215	4×50×50	2100~2750	
S-8	2500	D19×910	215×215	4×50×50	2600~3250	

NEWベースサポート

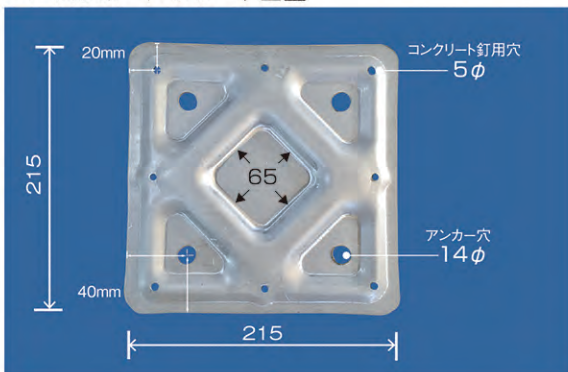
ベースサポート アンクルカンザシ型[特注]



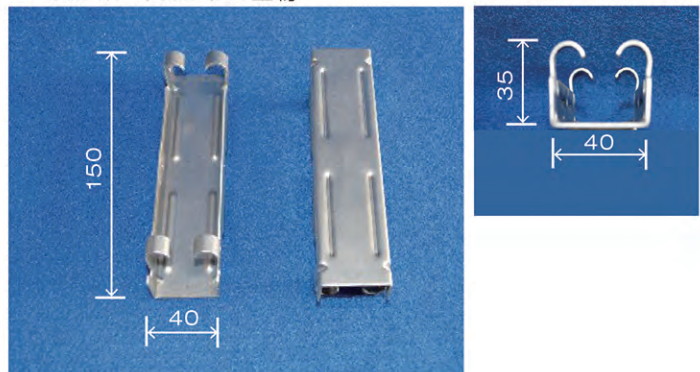
ベースサポート W金物、S金物



ベースサポート プレート基盤



ベースサポートカンザシ金物



注意事項

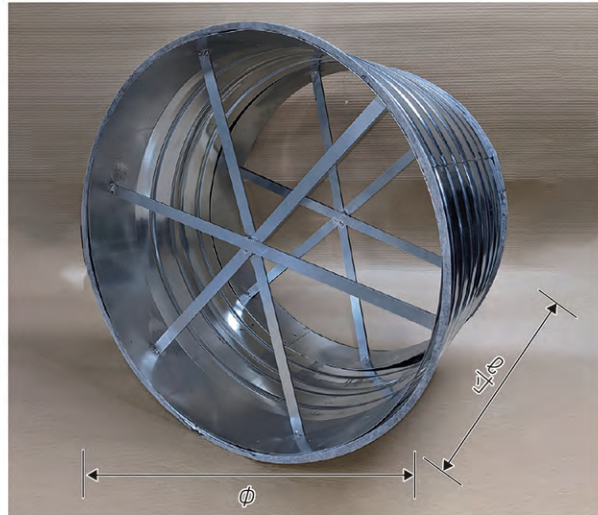


- ベースサポートの配列は、必ずベースサポートの天端レベルを合わせ、均等に荷重を受けるようにしてください。
 - ベースサポートの建入れ、および修正作業は配筋作業前におこなってください。
 - ベースサポートを作業足場として使用しないでください。
 - 配置の注意点
 - ・ 梁筋の交差部や柱周りは、ベースサポートの支持が複雑になりますので、必ず荷重の検討を行った上で、配置をしてください。
 - ・ ベースプレート取付位置の捨コン天端は、水平に仕上げてください。
 - ・ ベースプレートは必ずアンカーボルトで4ヶ所固定してください。
 - ・ 捨コンの養生期間は所定のアンカーボルト強度が得られるコンクリート圧縮強度に達するまでとしてください。
 - ・ 振動等で緩むおそれがある場合は、溶接による補強を行ってください。
- ※参考図と異なる形状の場合があります。 ※予定なく形状を変更することがあります。



サトプレ人通孔

■一部サイズによってはスポット溶接にてジョイント式。



軽量 0.8t 亜鉛鉄板のためとり廻しがカンタンです。仮枠アンカーを使用すれば取り付けもカンタンです。



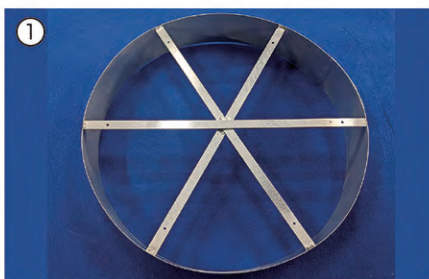
※写真はイメージ画像です。(現在は新型に変更)

備考

φ1000mm を超える場合はご相談ください。

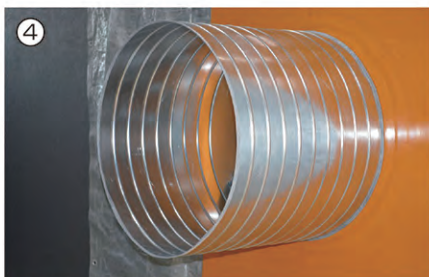
サトプレ人通孔

施工例

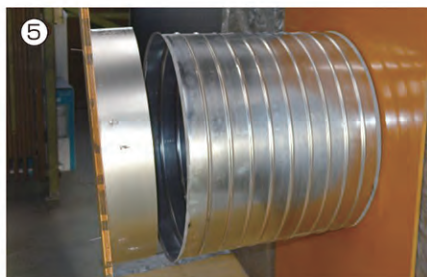


すみ出し後、アンカー取付(クギまたはビス)
※現在は新仮枠アンカー

人通孔本体さし込み



さし込み完了



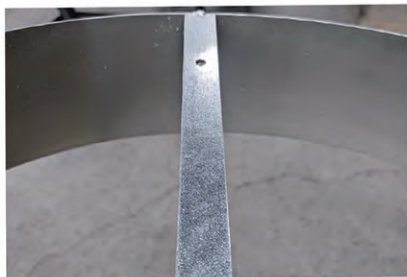
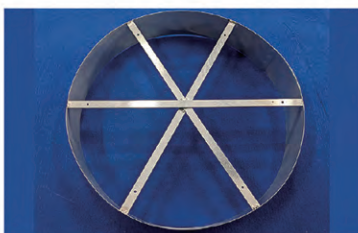
アンカー取付けした反対の型枠のかえし



完成

オプション

サトプレ人通孔用補強金物 新仮枠アンカー



新仮枠アンカー 拡大

オプション

サトプレ人通孔用補強金物 新補強材



新補強材 拡大

■注文生産

■板厚：0.8t

■材質：亜鉛鋼板

■備考：仮枠アンカーセット（2本）別売

■人通孔サイズ表 0.8t×φ595

L 寸	補強数
0~450	1
451~700	2
701~1000	3

※L1000以上は特注 500mm / 1本

注意事項



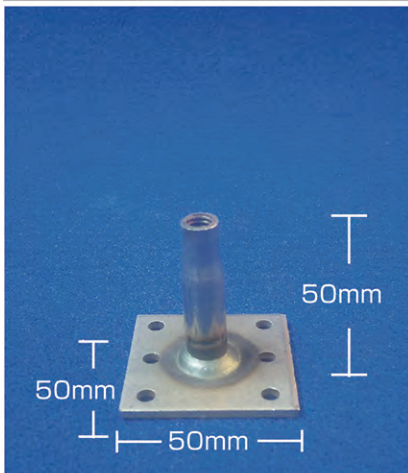
- 仮枠アンカーおよび補強材は、人通孔本体の変型を防ぐための補助材です。コンクリート打設の側圧に対しては、現場判断での確な補強をお願いいたします。
- コンクリート打設時、直接本体にかかったり、パイプレーションをあてすぎたりすると変型のおそれがあります。ご注意ください。
- 仮枠アンカー補強材については、予告なく仕様変更することがあります。



矢板止め金物

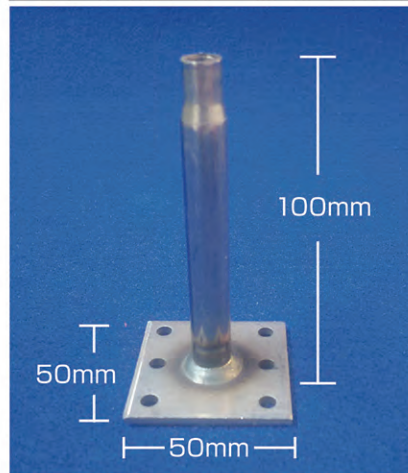
■矢板からのセパ取り用。 ■サイズにより止水型有。 ■セパサイズは 5/16 及び 3/8

T50型 (止水型)



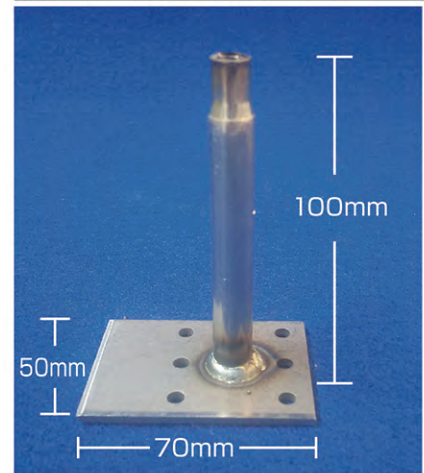
タッピングビス・釘止め用 (止水型)

T100型

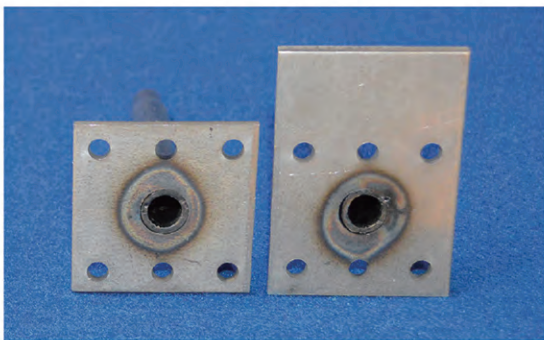


タッピングビス・釘止め用

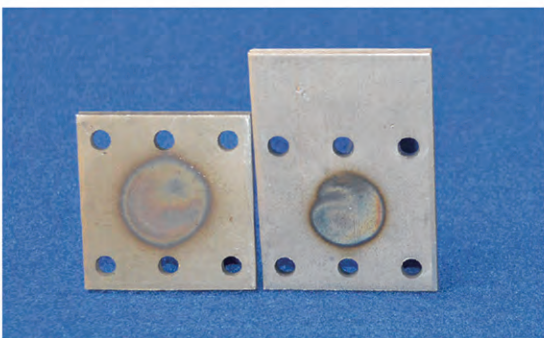
H100型



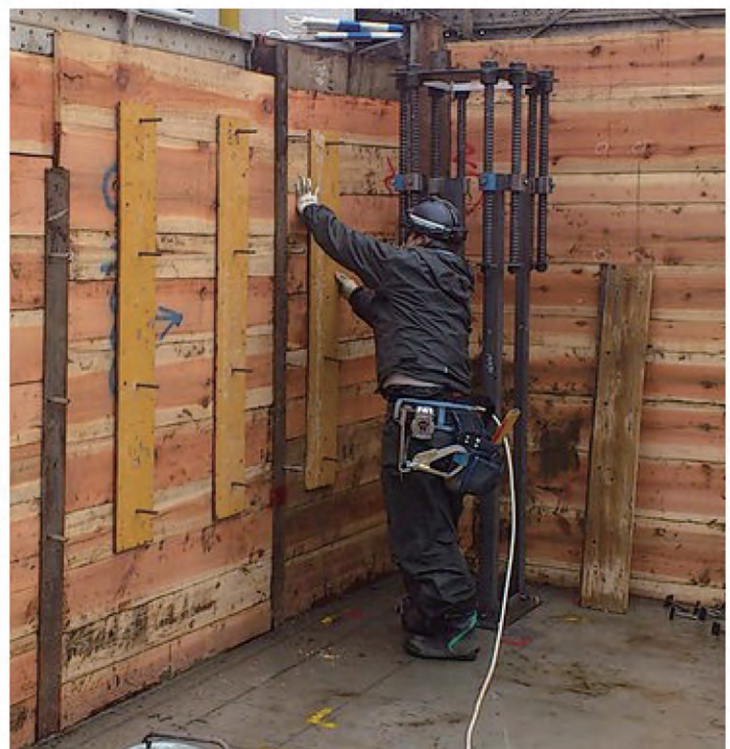
タッピングビス・釘・
溶接はさみ込み止め用 (止水型有)



一般タイプ (在庫販売終了時点で中止)



止水タイプ



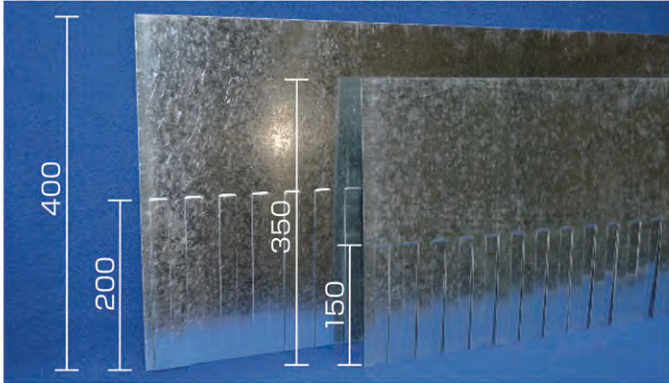
矢板工事例

コンクリート打ち継ぎ「のれん」 H180、H230(スラブ用)

ホームページで
情報公開中



コンクリート打ち継ぎ「のれん」 H180、H230 (スラブ用)



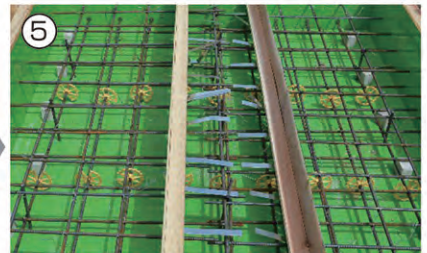
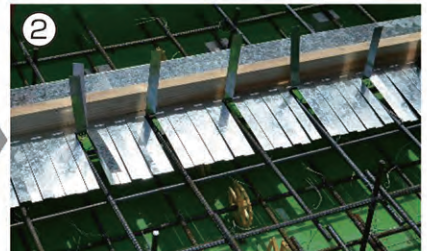
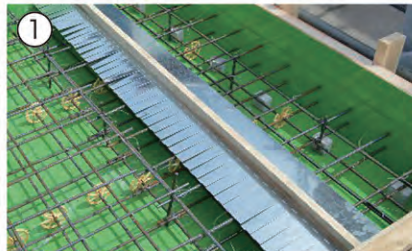
▲のれん原板

- 耐圧盤にも利用可能。
- カンタンにセットでき、取り外しもカンタン。「のれん」と栈木のみでセットできます。
- 以下のサイズまで1枚で打ち継ぎが可能です。

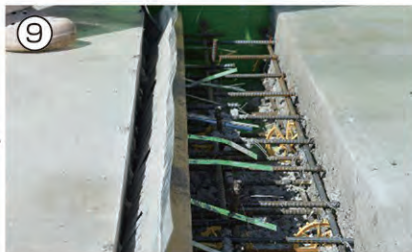
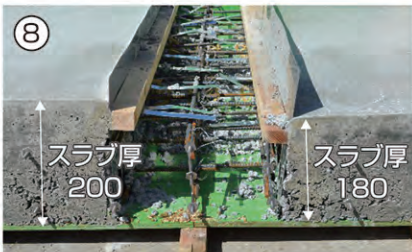
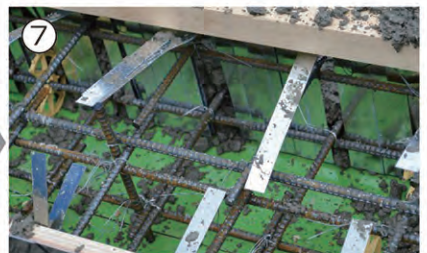
H180タイプ	上筋h150まで	φ1000
H230タイプ	上筋h200まで	φ1000

- 打ち継ぎの長さ×1.1 (重なり) 程度

打設前



打設後



カンタンにはずせます。

注意事項



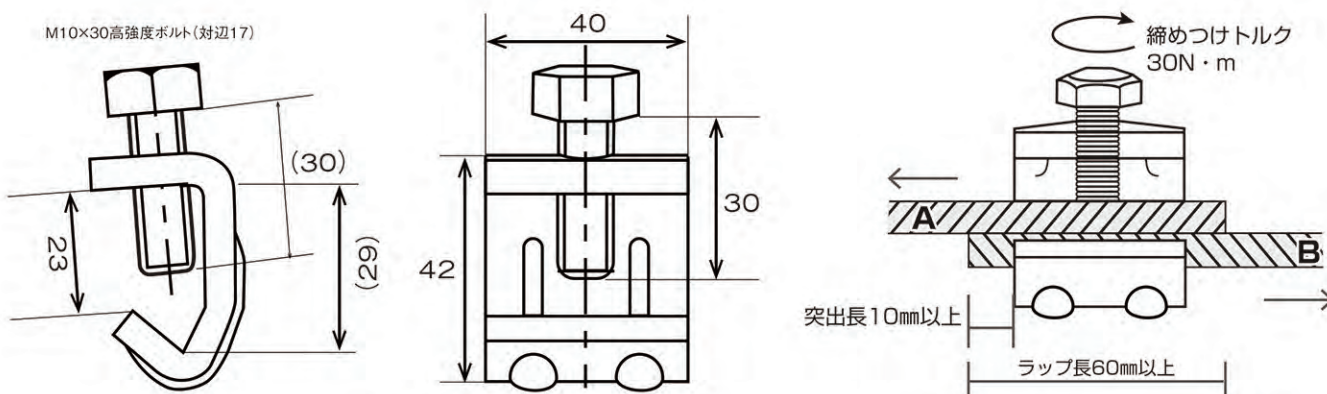
栈木は現場で必要な個所に取り付けてください。
端部は鋭利なため、取り扱いにはご注意ください。
ハクリ剤を塗布しなくても抜き取れます。



鉄筋からのセパ引き金物

スラブ引き・浮かし型枠・段差型枠・基礎ベース型枠などのセパレーター引き。およびセパ+セパ固定、鉄筋+鉄筋固定など使い方がいろいろ。

- リブで強化され、さらに背面溶接にも対応できます。
- 強力六角ボルトがセパレーターをがっちりキャッチ。しっかり固定できます。
- 鉄筋を下、セパレーターを上（ボルト側）にセットし、ボルトと一緒に締め付けることができます。



適応鉄筋径 D10~D16 まで使用可能です。

※クランプする材料の本体からの突出長さを10mm以上取ってください。
また、重ね合わせた長さ(ラップ長)を60mm以上取ってください。

※必ずボルトに対しセパが上、鉄筋が下になるように締め付けてください。

■使用可能サイズ

	セパ5/16	セパ3/8	D10	D13	D16
セパ5/16	○	○	○	○	○
セパ3/8	○	○	○	○	○
D10	○	○	○	○	
D13	○	○	○		
D16	○	○			

- 材質/SPHC ■板厚6mm×幅40mm
- ハイテンションボルト (SC10.9)
- 寸法(mm) : M10×30

商品名	入数
NEW Pマンロック	100

※基本的に鉄筋から平行にセパレーターをとる金物です。鉄筋またはセパレーター同士のジョイントとして使用する場合、強度数値は参考値となりますので、十分ご確認の上ご使用ください。

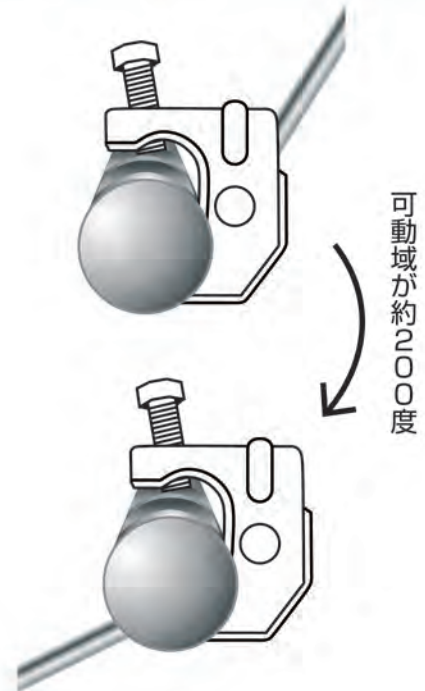
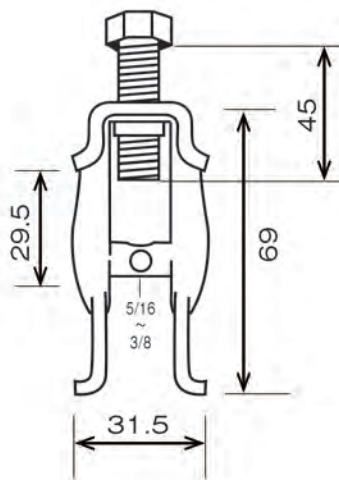
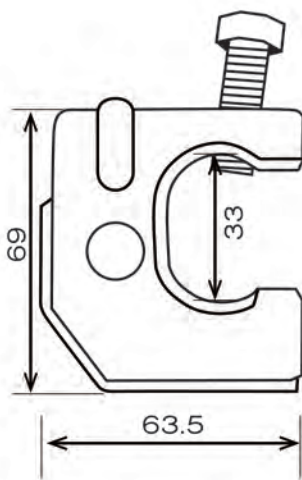
注意事項	①ボルトが鉄筋のフシ間に引っ掛かるように取付けてください。(溶接にて使用時)	②取付ボルトを締めすぎない様にしてください。(30N・m)	③トルクレンチ30N・mで締め付けてください。	④一度使用したものや、本体に変形が生じたものは使用しないでください。	⑤所定のトルクがかからないもの、またはボルトやクランプ対象物が逃げてしまうものは使用しないでください。	⑥原則、径の大きい方を下にセットしてください。	⑦鉄筋とセパレーターをクランプする場合は必ず鉄筋を下にしてセットしてください。	⑧背面側にセパレーターを溶接して使用できます。



配筋から垂直方向へのセパ引き金物

スラブ引き・浮かし型枠・段差型枠・基礎ベース型枠・ハンチ型枠などのセパレータ引きとして使用でき、配筋の垂直方向に最大幅200°まで角度を変えて使用できます。NEW Pマンロックとの併用で、あらゆる角度で型枠が固定できます。強靱なリブ加工がしてあるので本体自体も型枠をのせかけられます(仮おき)。鉄骨からも垂直方向にセパがとれます(約180° 仮リセパ)。

●強力六角ボルトが鉄筋をがっちりキャッチ。しっかり固定できます。



■使用可能サイズ

鉄筋	(10~13) D16~29
セパレーター	5/16, 3/8

() 内は使用可能参考数値

■材質/SPHC ■板厚3.2mm×幅63.5mm

■ハイテンションボルト(SC10.9) ■寸法(mm): 10×45

商品名	入数
ブランコロック	50

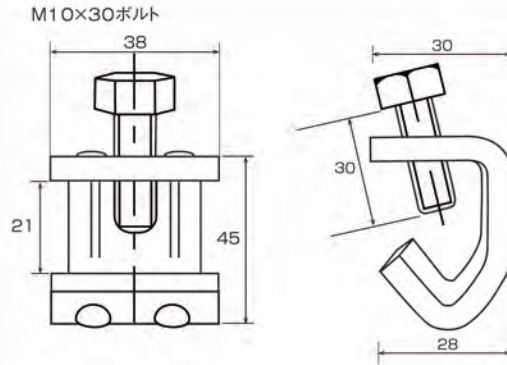
注意事項



- ①取付ボルトを締めすぎないようにしてください。(30N・m)
- ②テストトルクで締め付けてください。
- ③一度使用したものや、本体に変形が生じたものは使用しないでください。
- ④所定のトルクがかからないもの、またはボルトやクランプ対象物が逃げてしまうものは使用しないでください。
- ⑤本商品のみで一般的な型枠強度は出にくいので、NEW Pマンロックやセパレーターと併用をお願いします。
- ⑥型枠固めの鋼管や枕木等は現場によって異なります。現場での判断を優先して下さい。
- ⑦H鋼での背面方向への使用時は、引張り強度は参考値となりますので使用時は充分に気をつけてください。
- ⑧小径の鉄筋(D10-13)等は、鉄筋の中心に締めつけボルトがあたる様、注意してください。
- ⑨強度試験のデータは、試験上の数値ですので現場状況を優先してください。

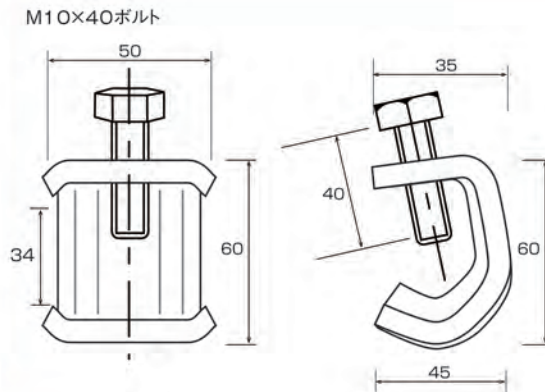


鉄筋ロック 1019



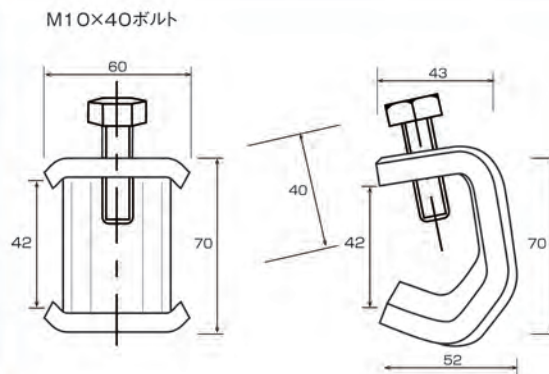
入り数	100個
使用可能サイズ	D10~19
	セバ5/16・3/8
引っ張り強度	接着時 10kn以上
	チャック時 1~2kn
締め付けトルク	25N・m

鉄筋ロック 2232



入り数	50個
使用可能サイズ	D22~32
	セバ5/16・3/8・1/2
引っ張り強度	接着時 10kn以上
	チャック時 2.5~3.5kn
締め付けトルク	25N・m

鉄筋ロック 3241



入り数	50個
使用可能サイズ	D32~41
	セバ5/16・3/8・1/2
引っ張り強度	接着時 10kn以上
	チャック時 2.5~3.5kn
締め付けトルク	25N・m

注意事項



- ①締め付けトルクはトルクレンチでご確認ください。
- ②引っ張り強度は参考値です。強度を保証するものではありません。天候・気温・使用箇所などにより強度は変わりますので、現場状況を優先してください。
- ③セパレーターは背面溶接を推奨いたします。水平方向・垂直方向とも溶接しやすい形状です。

スラブ引き金物L型、サポート金物 6t・9t

スラブ引き金物 L 型

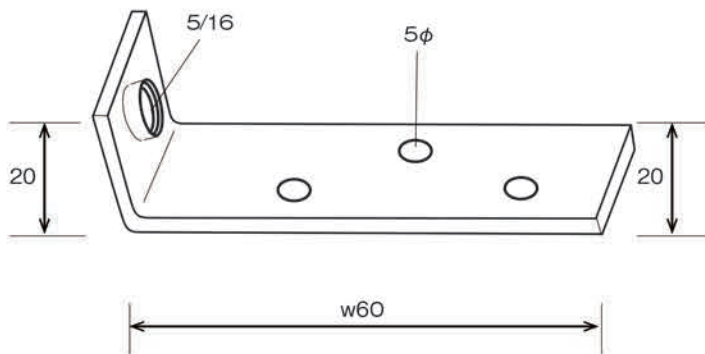
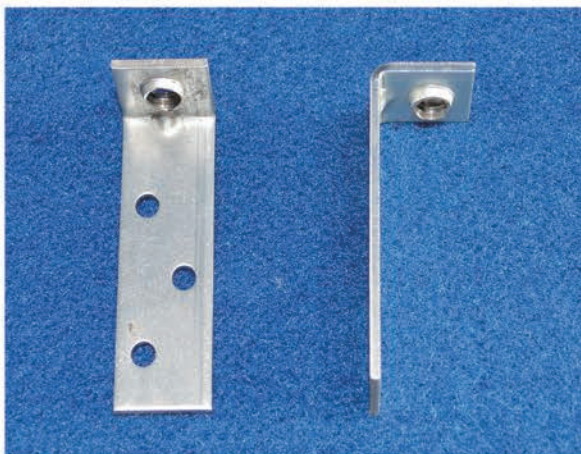


サポート金物 6t・9t



スラブ引き金物 L 型

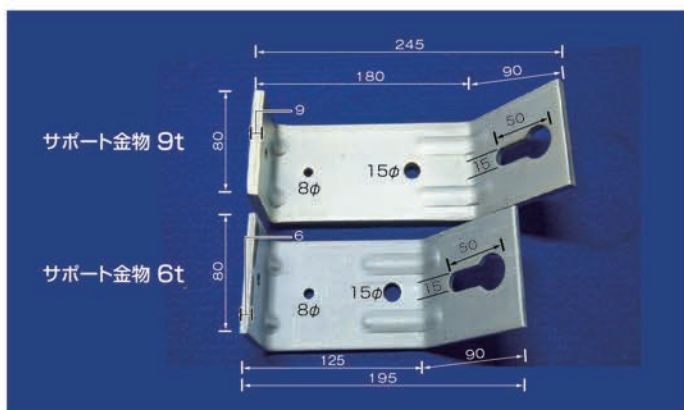
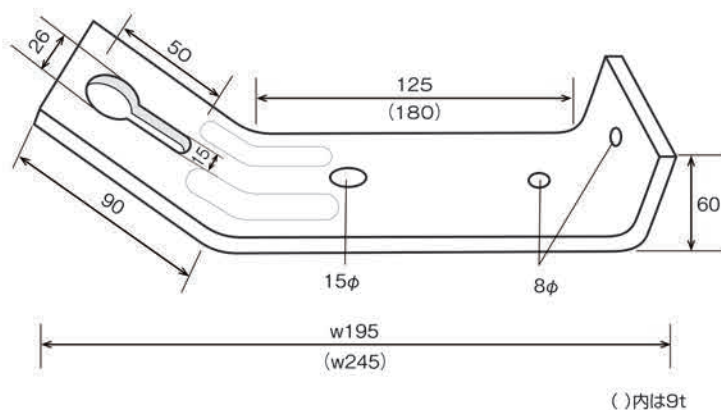
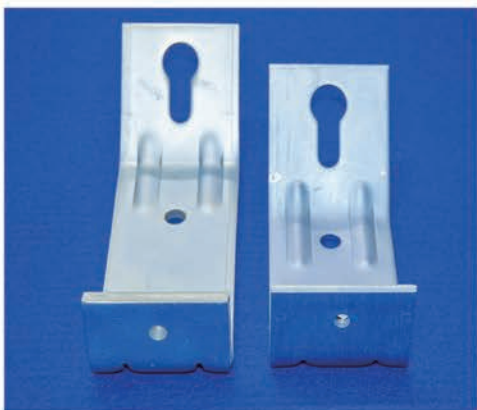
外部型枠建て込み時スラブからのセパ引き用金物です。



材質	亜鉛鋼板
板厚	2t

サポート金物 6t・9t

建上り型枠の通りの調整時使用。パイプサポートとチェーン・タンバックルでの押引き用。



材質	ユニクロメッキ
板厚	6t・9t



ハイテンボルト F10T

■JIS規格同等品 ■受注生産 ■JQA日本品質保証機構試験済



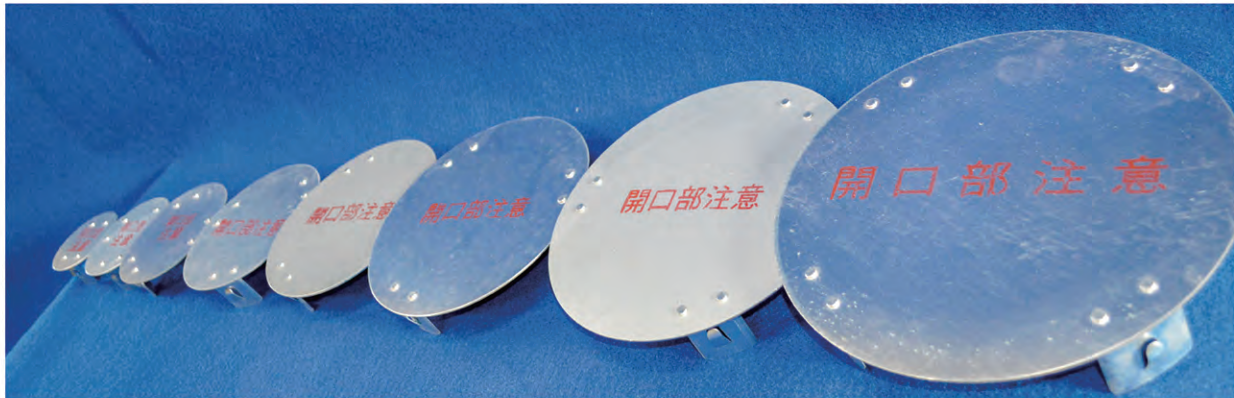
設備関係

製品名	ページ数
サトプレキャップ「高強度」	15
サトプレキャップ「高強度 サイズアップ」	16
サトプレ立体ツメ クギロック式	17
サトプレスライドスリーブ クギロック式	18
サトプレ床用スリーブ(養生蓋付)、サトプレ壁スリーブ クギロック式	19
サトプレデッキ用タコ足スリーブ、サトプレ巻きスリーブ	20
サトプレハリカンスリーブI・サトプレハリカンスリーブII(SRC構造)	21
キャップ類	22-23
点検口(丸・角)、開口枠(開口部注意入り)、SUS自在足(ひねり足)、ポイドロック、ガルバ製開口フタ、ロール板 t6	24
実管スリーブ(SGP、STK、SUS)	25
防球ガード	26



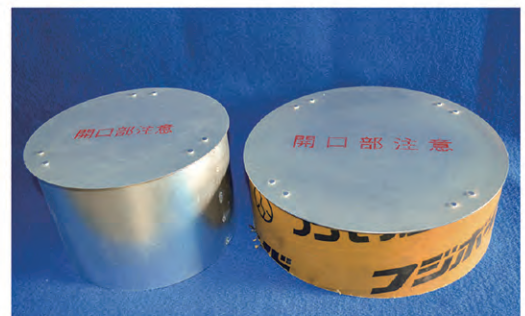
サトプレキャップ「高強度」

- 強靱なツメでガッチリとまります。(リベットにて取付) 転用可能です。(一部スポット溶接有り)
- 天板：t1.6・t3.2



サトプレキャップ「高強度」規格寸法

サイズφ	天板厚さ	ツメ個数	ツメサイズw×h	天板サイズ	画像
75	t1.6 及び t3.2	S×2ケ	30×40	90	
100				115	
125					
150		M×3ケ		165	
175				190	
200					
225			240		
250		L×4ケ		50×50	265
275			290		
300					315



注意事項



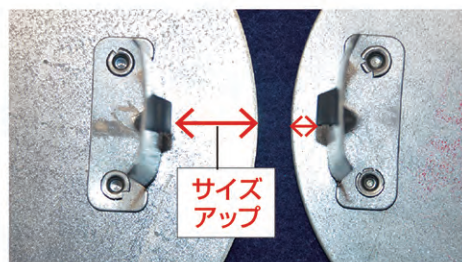
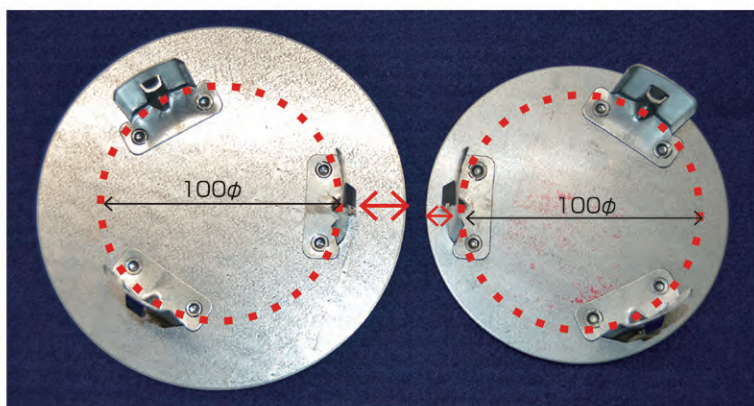
- ※ツメがあまくなった場合、ドライバー等でツメを起こしてください。
- ※天板サイズの変更可能 (ツメの取付けがスポット溶接となります)。
- ※何度もツメを起こし直したり極端に起こしすぎるとツメが折れることがあります。

サトプレキャップ「高強度 サイズアップ」

サトプレキャップ「高強度 サイズアップ」

■強靱なツメでガッチリとまるサトプレキャップ「高強度」の天板をサイズアップしました。

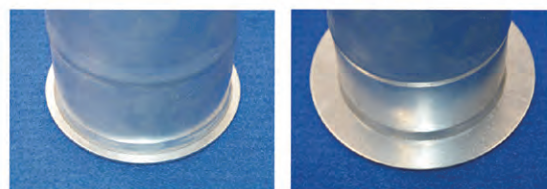
■天板：t1.6・t3.2



サトプレキャップ高強度とサイズアップの隙間比較

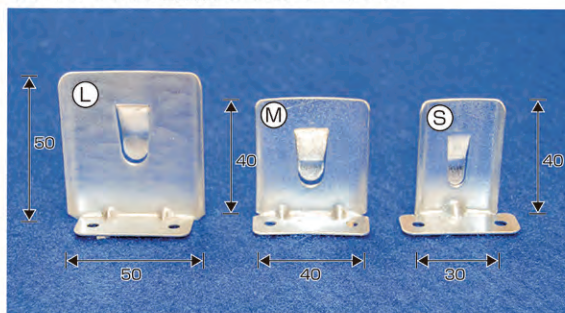
サトプレキャップ「高強度 サイズアップ」規格寸法

サイズφ	天板厚さ	ツメ個数	ツメサイズ w×h	天板サイズアップ	画像	
75	t1.6 及び t3.2	S×2ケ	30×40	115		
100				140		
125		S×3ケ		165		
150				190		
175		M×3ケ		215		
200				240		
225				265		
250				290		
275		L×4ケ		50×50	315	
300					340	



サトプレキャップ高強度とサイズアップの比較

サトプレキャップ高強度 サイズアップ ツメ面



注意事項

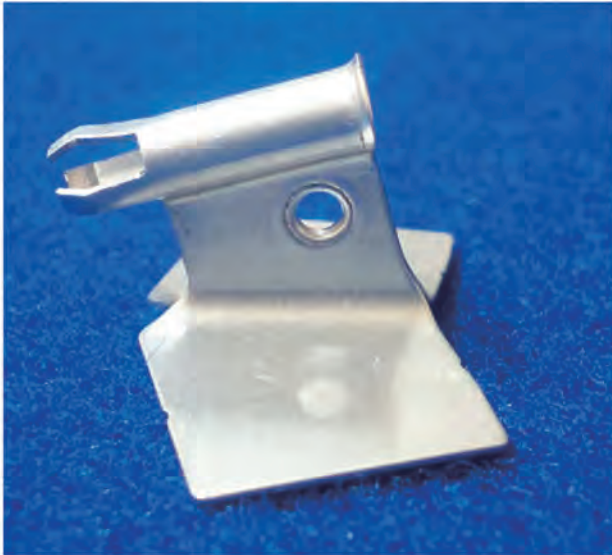


※ツメがあまくなった場合、ドライバー等でツメを起こしてください。
 ※2サイズUPも可能ですが、ツメの取付けはスポット溶接になります。
 ※何度もツメを起こし直したり極端に起こしすぎるとツメが折れることがあります。

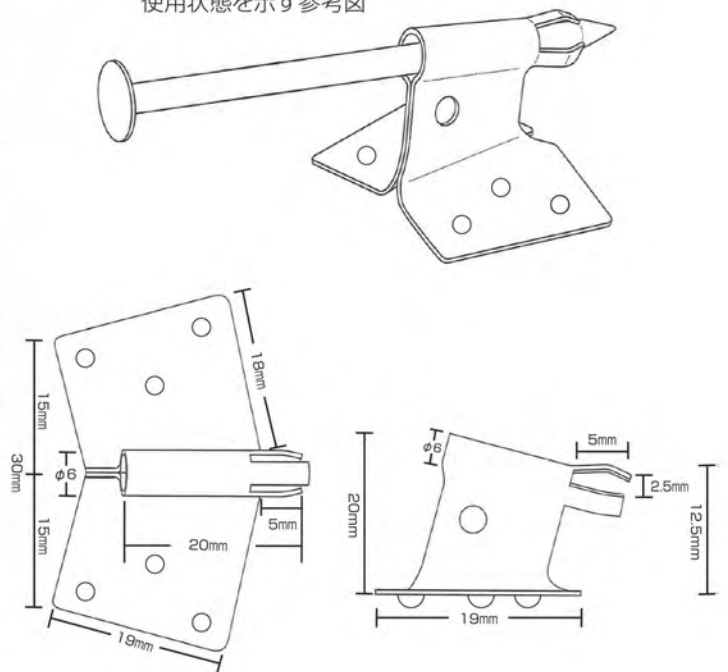


サトプレ立体ツメ クギロック式

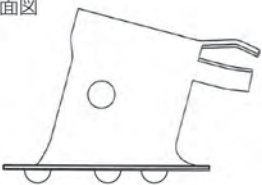
■スライドスリーブ、壁スリーブに使用。



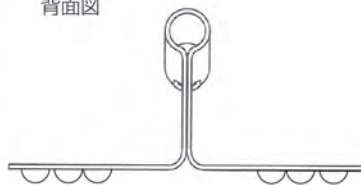
使用状態を示す参考図



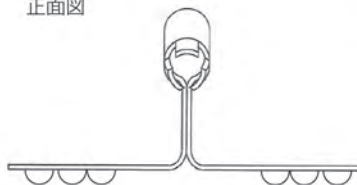
側面図



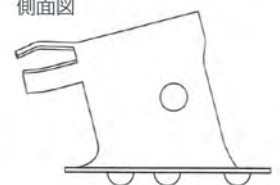
背面図



正面図

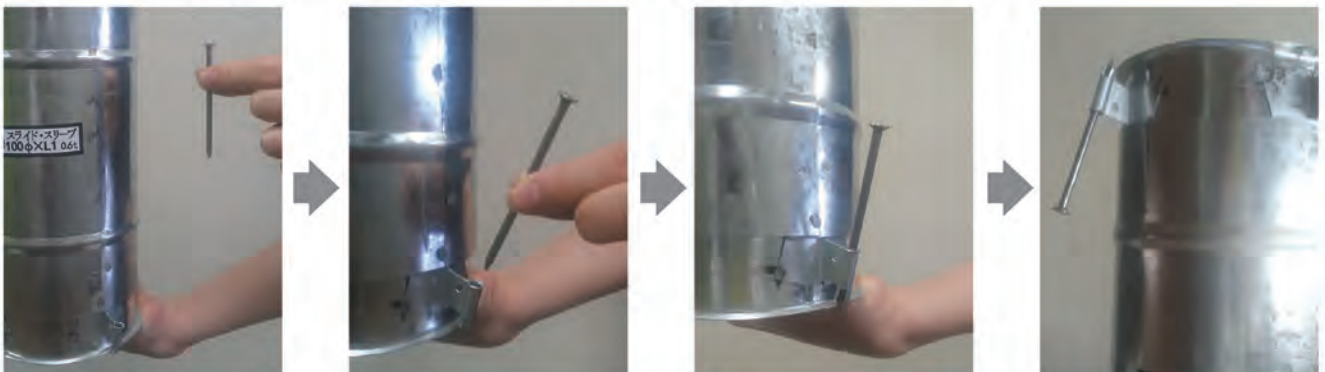


側面図



使用例

丸クギを差し込み、ロックして施工します。
逆さにしてもクギが抜けにくい構造になっています。





サトプレスライドスリーブ クギロック式

- 梁用スライド式スリーブです。 ■ 梁幅に応じて任意の寸法に対応可能です。
- スポット溶接仕様



規格寸法

サイズ	Φ(内径)	Φ(外径)	t(板厚)
75	75	80	0.6
100	100	105	0.6
125	125	130	0.6
150	150	155	0.8
175	175	180	0.8
200	200	206	0.8
225	225	231	0.8
250	250	256	1.2
275	275	281	1.2
300	300	307	1.2
350	350	357	1.2
400	400	407	1.2

規格寸法

タイプ	スライド幅	A(筒の長さ)	B(筒の長さ)
L1	250~390	220	220
L2	340~560	305	305
L3	520~880	490	490
L4	710~1220	660	660

受注生産

サイズ	Φ(内径)	Φ(外径)	t(板厚)
80	80	85	0.6

サトプレ床用スリーブ(養生蓋付) サトプレ壁スリーブ クギロック式

サトプレ床用スリーブ
(養生蓋付)



サトプレ壁スリーブ
クギロック式



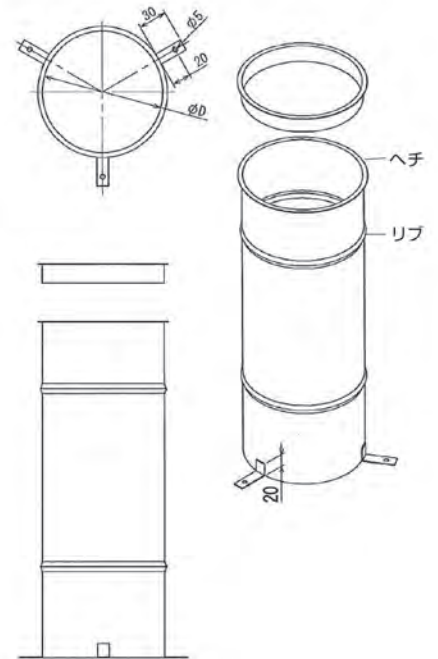
サトプレ床用スリーブ(養生蓋付)

- フラットデッキ・コンパネ用単筒式床スリーブです。
- 平つめタイプになります。 ■ L寸法で製作いたします。 ■ キャップ付き
- コンパネ用を使用する場合は立体ツメクギロック式も可能です。
- スポット溶接仕様 ■ 表面処理/亜鉛鋼板 ■ $\phi 120$ 以下はリブ・ヘチなし



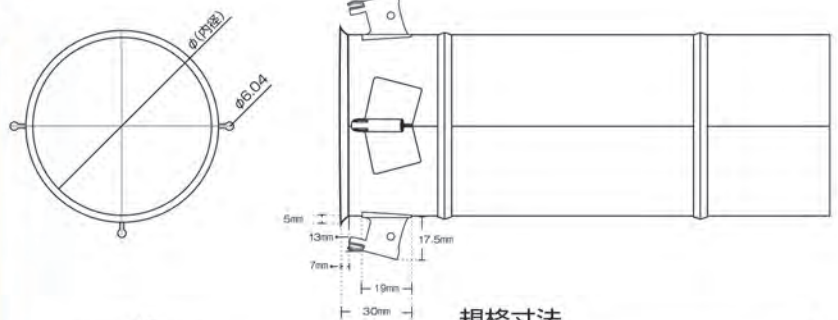
規格寸法

内径 ϕD	板厚
75 ϕ	0.6
100 ϕ	0.6
125 ϕ	0.6
150 ϕ	0.8
175 ϕ	0.8
200 ϕ	0.8
225 ϕ	0.8
250 ϕ	1.2
275 ϕ	1.2
300 ϕ	1.2
350 ϕ	1.2
400 ϕ	1.2



サトプレ壁スリーブ クギロック式

- 壁用単筒式スリーブです。 ■ L寸法で製作いたします。 ■ $\phi 120$ 以下はリブ・ヘチなし
- スポット溶接仕様 ■ 表面処理/亜鉛鋼板 ■ 施工中にクギが抜けにくい構造になっています。



規格寸法

内径 ϕD	板厚
75 ϕ	0.6
100 ϕ	0.6
125 ϕ	0.6
150 ϕ	0.8
175 ϕ	0.8
200 ϕ	0.8
225 ϕ	0.8
250 ϕ	1.2
275 ϕ	1.2
300 ϕ	1.2
350 ϕ	1.2
400 ϕ	1.2

サトプレデッキ用タコ足スリーブ サトプレ巻きスリーブ



サトプレデッキ用タコ足スリーブ

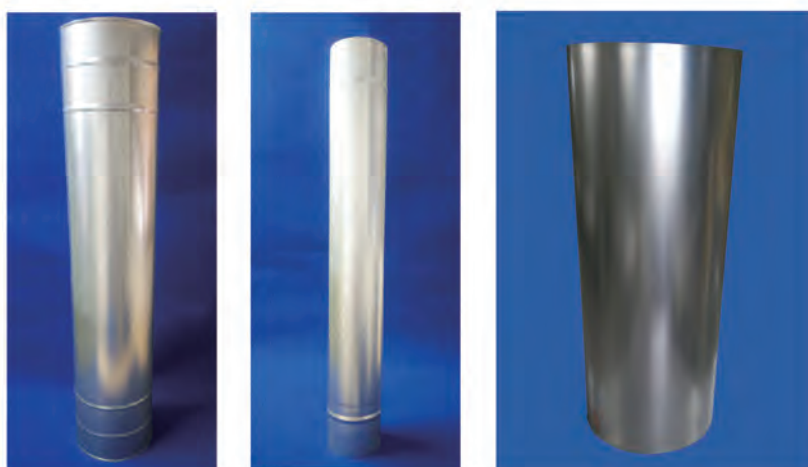
- デッキの凹凸に自在に対応。 ■ 筒長さをご指示ください。
- 亜鉛鋼板製 ■ 型枠・デッキ、PC のタイプによって仕様変更できます。 ■ スポット溶接仕様



サイズ	板厚 t0.6
内径φ	75~300 (300~450 特注)
h	60~400 (400~1500 特注)
φ1	30~200
φ2	30~200

サトプレ巻きスリーブ

- スポット溶接仕様 ■ 表面処理／亜鉛鋼板 ■ 厚さ／ 0.6・0.8・1.2・1.6



※リブ・ヘチは別注 ※写真はリブ・ヘチ付

規格寸法

内径φD	板厚
75φ	0.6
100φ	0.6
125φ	0.6
150φ	0.8
175φ	0.8
200φ	0.8
225φ	0.8
250φ	1.2
275φ	1.2
300φ	1.2
350φ	1.2
400φ	1.2

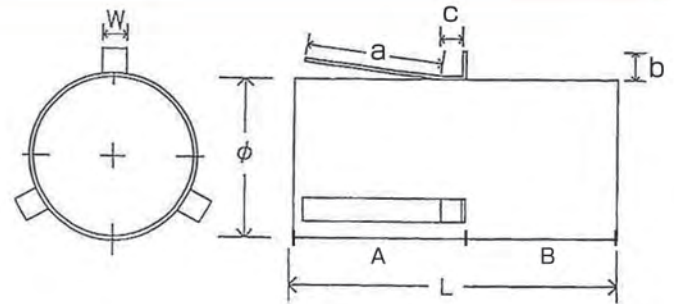
サトプレハリカンスリーブⅠ
サトプレハリカンスリーブⅡ(SRC構造)



ハリカンスリーブ

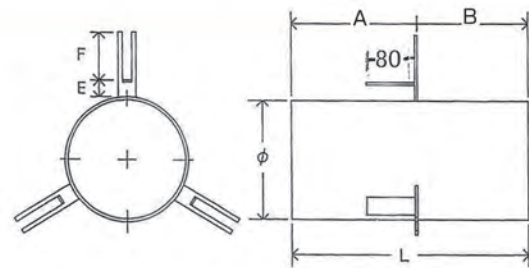
- 受注製作になりますので納期はご相談ください。
- 筒長さをご指示ください。
- 亜鉛鋼板製 ■ ハリ巾・H 鋼サイズなどによって仕様変更できます。
- スポット溶接仕様

サトプレハリカンスリーブⅠ



サイズφ=外径	板厚	L・A・B	ツメサイズ
75~125	t0.6	LABをご指示下さい (A・Bの指示がない場合はL寸法の芯割となります)	t0.6×W(25)× b(25)×a+C(100) *ツメサイズは変更可能。 特注扱いとなります。
150~225	t0.8		
250~350	t1.2		

サトプレハリカンスリーブⅡ



サイズφ=外径	板厚	L・A・B	E	F
75~125	t0.6	LABをご指示下さい (A・Bの指示がない場合はL寸法の芯割となります)	25・50	80
150~225	t0.8			
250~350	t1.2			

*E寸法をご指示下さい。(25-50) *ツメ板厚は1.2tとなります。

キャップ類

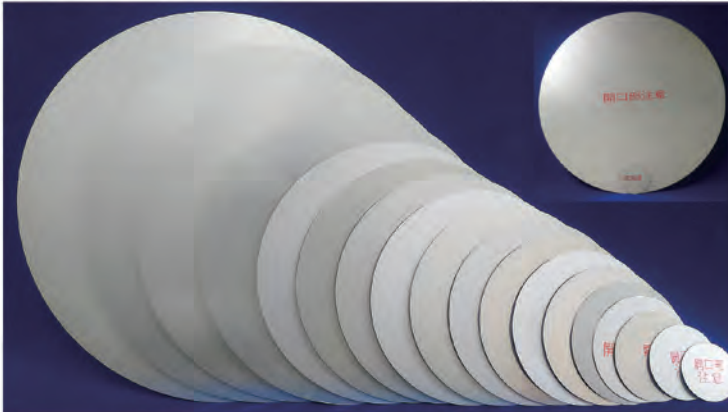
天板 t1.6・t3.2(養生ふた・平板)、プレスキャップ

天板 t1.6・t3.2
(養生ふた・平板)

プレスキャップ
承認図



天板 t1.6 ・ t3.2 (養生ふた・平板)



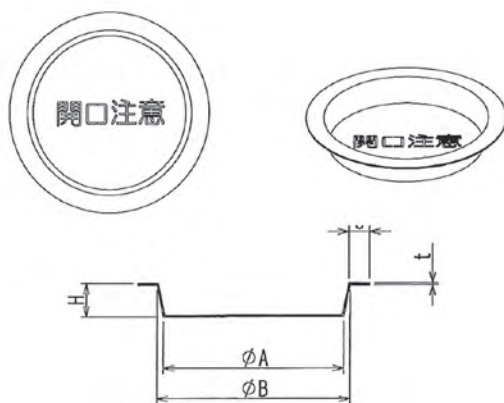
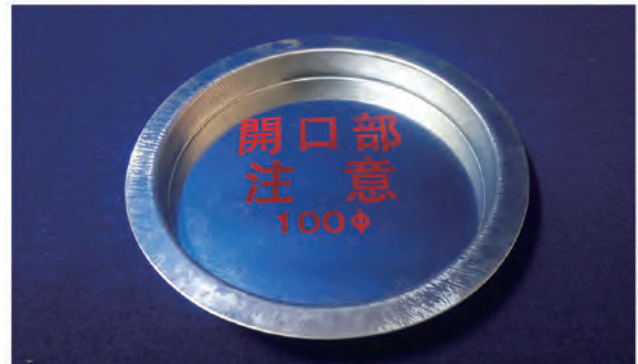
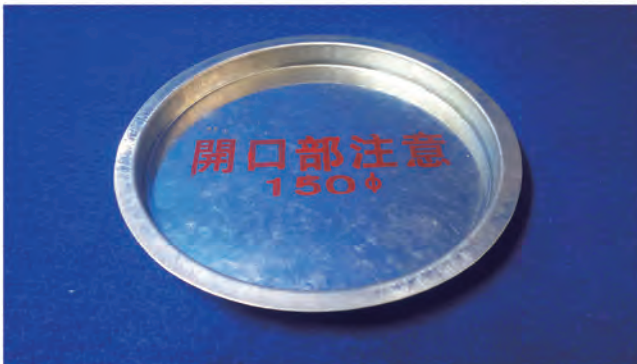
天板外径

サイズ	外径	サイズ	外径
75φ	90	250φ	265
100φ	115	275φ	290
125φ	140	300φ	315
150φ	165	325φ	340
175φ	190	350φ	365
200φ	215	400φ	420
225φ	240	500φ	520

特注外径

外径
390
470
570
620

プレスキャップ



プレスキャップ規格寸法

Dφ	φA	φB	C	t	H
75	74	75	8	0.6	13
100	99	100	8	0.6	13
125	124	125	8	0.6	13
150	149	150	8	0.6	13
175	174	175	8	0.6	13
200	199	200	8	0.6	13
225	224	225	8	0.8	15
250	249	250	8	0.8	15
300	299	300	8	0.8	15
350	349	350	8	0.8	15
400	399	400	8	0.8	15
450	449	450	8	0.8	15

キャップ類

サトプレクラゲフタ t1.6・t3.2 (高強度) サイズアップ、
クラゲフタ Mタイプ t0.6、リングフタ t1.6/
リングフタ高強度タイプ t3.2、Mタイプt0.6

ホームページで情報公開中▼

サトプレクラゲふた



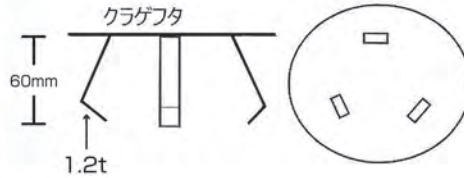
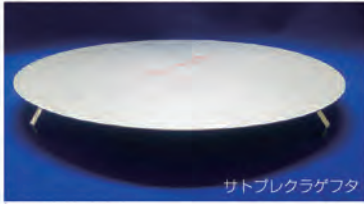
リングふた



Mタイプ t0.6



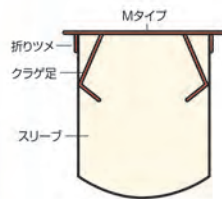
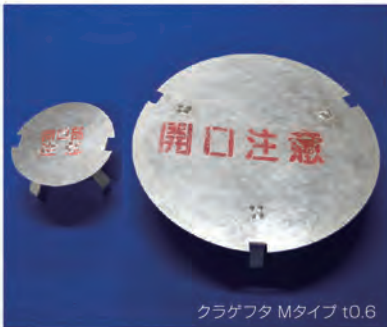
サトプレクラゲフタ t1.6・t3.2(高強度) サイズアップ



■平板外径

サイズ	外径	サイズアップ外径	ツメ個数
75φ	90	115	3ヶ所
100φ	115	140	
125φ	140	165	
150φ	165	190	
175φ	190	215	
200φ	215	240	
225φ	240	265	4ヶ所
250φ	265	290	
275φ	290	315	
300φ	315	340	
325φ	340	365	
350φ	365	420	
400φ	420	520	
500φ	520	—	

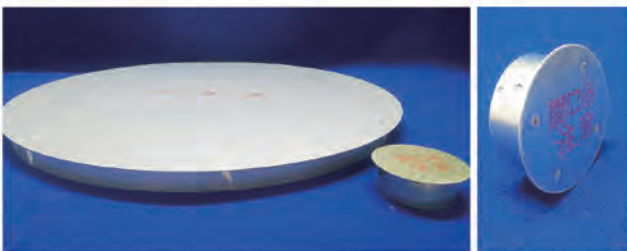
クラゲフタ Mタイプ t0.6



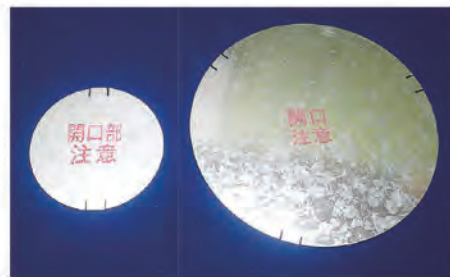
■平板外径

サイズ	外径	サイズアップ外径	ツメ個数
75φ	90	115	3ヶ所
100φ	115	140	
125φ	140	165	
150φ	165	190	
175φ	190	215	
200φ	215	240	
225φ	240	265	
250φ	265	290	

リングフタ t1.6/
リングフタ高強度タイプ t3.2

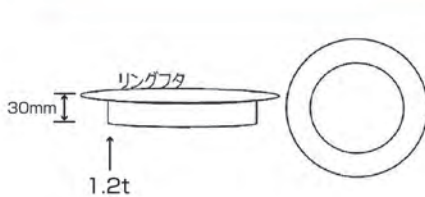


Mタイプ t0.6



■Mタイプ

サイズ	外径
100φ	115
125φ	140
150φ	165
175φ	190
200φ	215
225φ	240
250φ	265

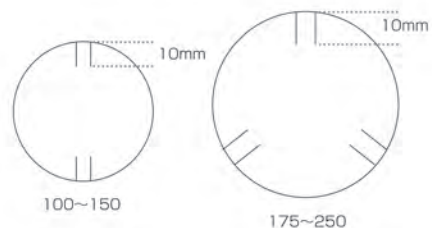


■天板外径

サイズ	外径
75φ	90
100φ	115
125φ	140
150φ	165
175φ	190
200φ	215
225φ	240
250φ	265
275φ	290
300φ	315
325φ	340
350φ	365
400φ	420
500φ	520

■特注外径

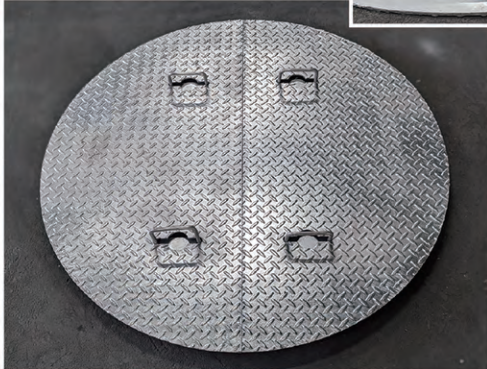
外径
390
470
570
620



点検口 (丸・角)、開口枠(開口部注意入り)、SUS 自在足 (ひねり足)、ボイドロック、ガルバ製開口フタ、ロール板 t6

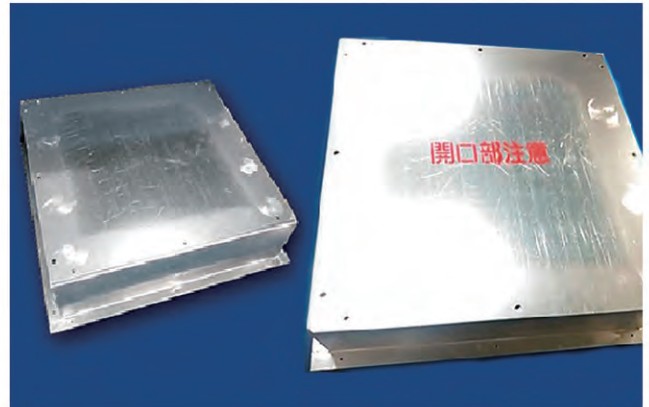
点検口 (丸・角)

- 溶融亜鉛鍍金加工・グレー・SUS 等で製作可能です。



開口枠 (開口部注意入り)

- スラブ開口用枠です。生地・グレー・亜鉛鉄板・ドブメッキ・SUS・ガルバ等で製作可能です。
- 「開口部注意」等の注意喚起印字も対応可能です。



SUS 自在足 (ひねり足)

- バンドの支持が自在。サドルバンドとしても使用可能。



ボイドロック

- 紙管(ボイド管)固定金具
- 電気亜鉛メッキ



ガルバ製開口フタ

特注



ロール板 t6

特注

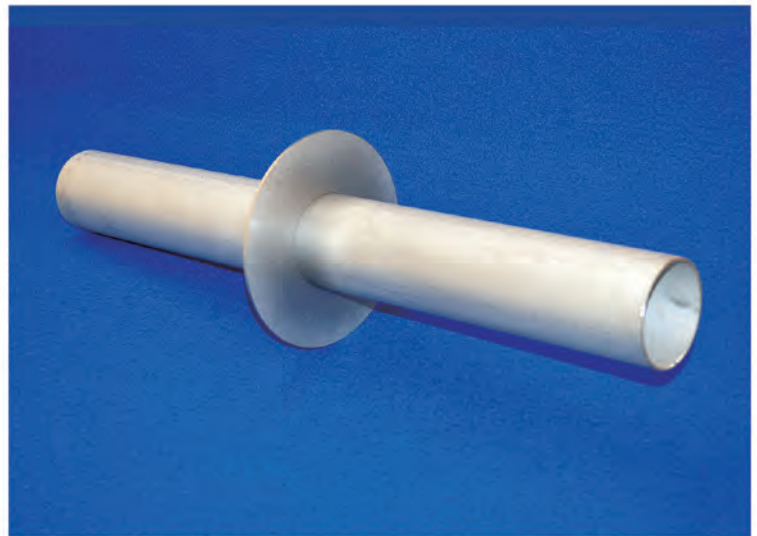




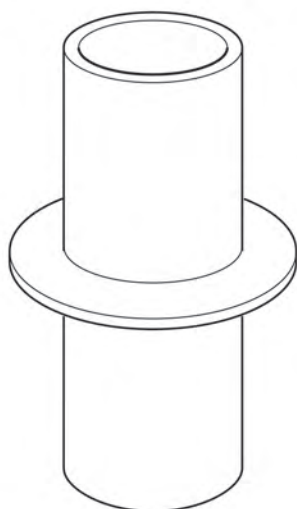
実管スリーブ(SGP,STK,SUS)

〈確認事項〉①仕様(公共仕様・標準仕様) ②固定ピース(有・無) ③仕上げ(サビ止め・溶融亜鉛めっき・その他)

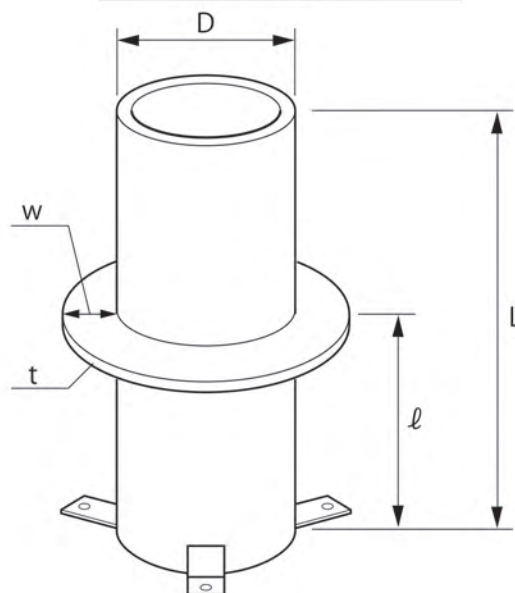
- 公共建築工事標準仕様/実管スリーブの黒管に、厚さ6mm、つば幅50mm以上の鋼板を溶接し、内面及び端面にサビ止め塗料処理を行う。
- 仕様概要/公共仕様、SGP鋼管、防水つば(6t・50W) 両面全周溶接、管内面サビ止め
- 標準仕様/STK鋼管、防水つば(3.2t・50W) 片面全周溶接、管内面サビ止め
- 両端ネジ切り カップリング付も対応可能です。



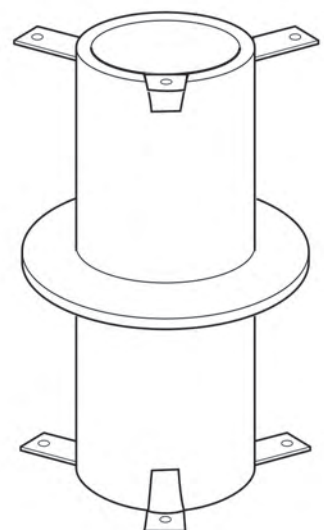
N型



S型



W型



※止水用ツバのサイズはご対応可能です。

防球ガード

- 材質 / 鉄、SUS 等
 - フレーム / 2.3t、3.2t、アングル 等
 - ガード部 / 丸棒 φ6、φ9、ワイヤーメッシュ 等
 - 仕上 / 指定色塗装 等
- ※開閉方式 / 取付方法は変更可能です。
※ガード用架台 / 冷媒管ガードもセットにてご提案いたします。

■施工例



■施工例 / 家庭用



電機関係

製品名	ページ数
開口枠(貫通枠)、落下防止金物	28
貫通枠カベ、縞板 ピット蓋	29
セーフティーBOX、ダクト&プルボックス、プルボックス	30
耐震架台	31
配電盤架台、バスダクト用止水プレート、器具取付けプレート、盤上ダクトカバー	32
止水カバー、フードカバー、バスダクト用フードカバー、歩廊	33

開口枠(貫通枠)、落下防止金物

開口枠(貫通枠)

■材質/鉄、高耐性メッキ鋼板、SUS等 ■板厚/1.5t、1.6t、2.3t、3.2t等

■仕上/サビドメ塗装、溶融亜鉛鍍金加工等

※架台固定用/溝形鋼材、水切用、アングル溶接可能です。

※落下防止全ネジ/丸鋼の取付も自社パーツにより容易に脱着可能です。



■施工例「貫通枠」



■施工例「バスダクト貫通枠」



落下防止金物

■使用用途/貫通枠落下防止用、通線ダクトの電線支持用等

■3分全ネジ/丸棒φ9対応可能

※不要になった場合、容易に潰せる仕様となっております。



■取付工程



■落下防止金物 完成品



■落下防止金物 試験

貫通枠カベ、縞板 ピット蓋

貫通枠カベ

- 材質 / 鉄、高耐性メッキ鋼板、SUS 等
 - 板厚 / 1.5t、1.6t、2.3t、3.2t 等
 - 仕上 / サビドメ塗装、溶融亜鉛鍍金加工 等
- ※中間の補強は巻きスリーブ75φから可能です。



縞板 ピット蓋

- 材質 / 鉄
 - 板厚 / 3.2t、4.5t、6.0t、9.0t 等
 - 仕上 / サビドメ塗装、溶融亜鉛鍍金加工 等
- ※ズレ防止及び補強用アングル溶接可能です。
※配管除けキリカキ加工も可能です。



施工前

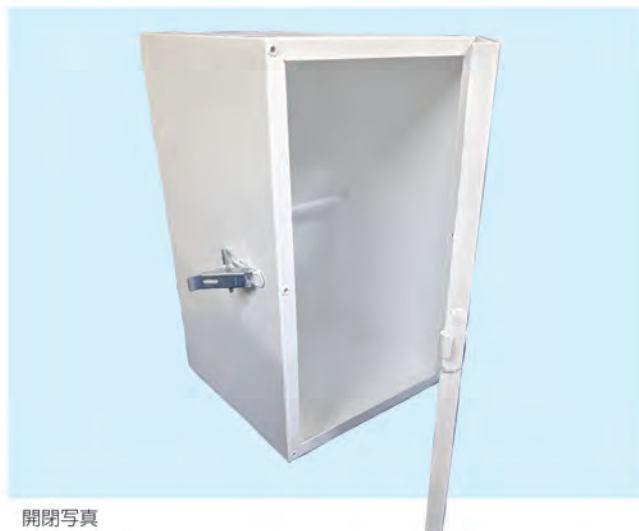


施工後

セーフティーBOX、ダクト&プルボックス、プルボックス

セーフティー BOX

- 材質 / 鉄、高耐性メッキ鋼板、SUS 等
 - 板厚 / 1.5t、1.6t、2.3t、3.2t 等
 - 仕上 / サビドメ塗装、溶融亜鉛鍍金加工、指定色塗装 等
- ※セキュリティビス、特殊ビス等への変更も可能です。



開閉写真

ダクト&プルボックス



プルボックス



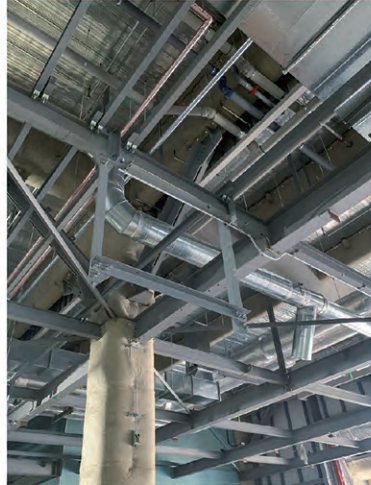
耐震架台

耐震架台

■材質 / 鉄、SUS等 ■鋼材/アングル、溝形鋼等 ■仕上 / サビドメ塗装、溶融亜鉛鍍金加工、指定色塗装等
※特殊ガゼット等も製作可能です。



耐震架台ラック



耐震架台



耐震架台



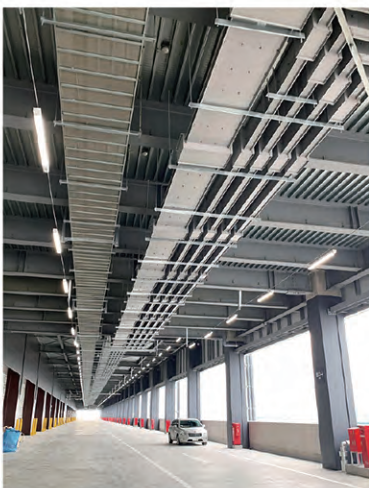
配管用 耐震三角架台



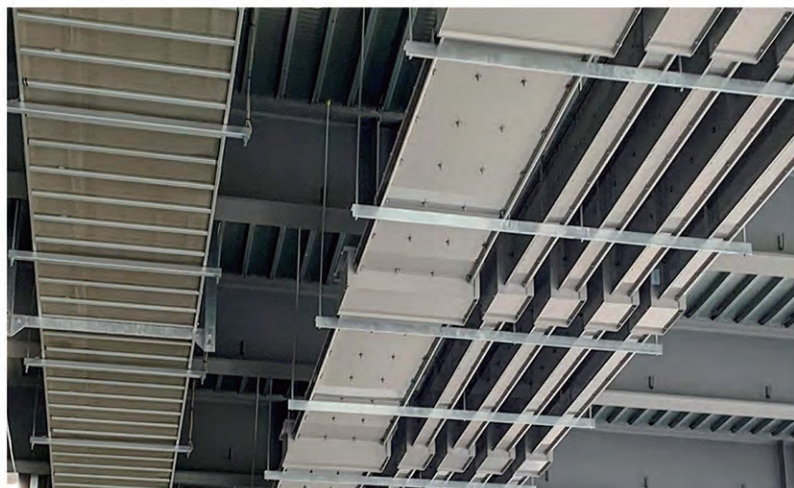
耐震架台



耐震架台



吊り型 耐震架台



吊り型 耐震架台 拡大

配電盤架台、バスダクト用止水プレート、 器具取付けプレート、盤上ダクトカバー

配電盤架台

■盤固定用穴に合わせた製造をさせていただきます。



バスダクト用止水プレート



器具取付けプレート



盤上ダクトカバー



※上記製品の様に付随する製品の塗装のみも対応させていただきます。

止水カバー、フードカバー、 バスダクト用フードカバー、歩廊

止水カバー

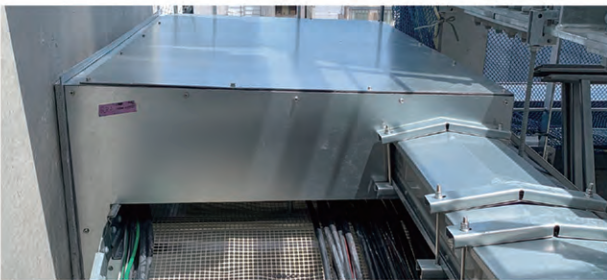


実測前



実測後

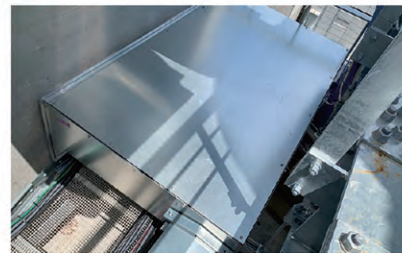
フードカバー



フードカバー 施工後



フードカバー 躯体 実測前



バスダクト用フードカバー



歩廊



完成画像

製品名	ページ数
L型架台、T型架台、三角架台	35
四角架台、門型架台、立体型架台	36
キューブ型架台、テーブル型架台、システム架台	37
スタンション、スタンション台座	38
その他の加工品	39-42
その他の装飾品、販売製品	43

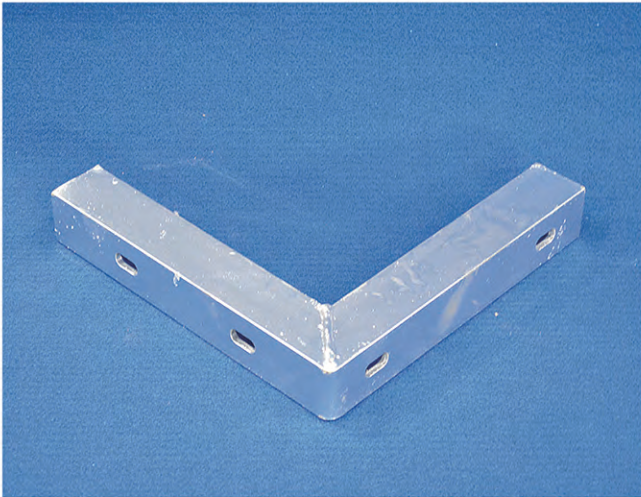
仕上げの種類

● 生地	● 熔融亜鉛メッキ(ドブメッキ)
● SUS(SUS酸洗)	● 指定色 吹付塗装
● グレー(サビ止めグレー)	● 指定色焼き付け 焼付塗装

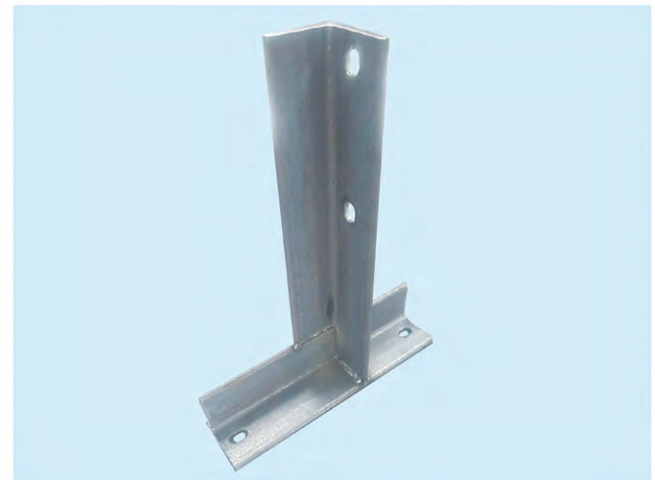
※他は要相談

L型架台、T型架台、三角架台

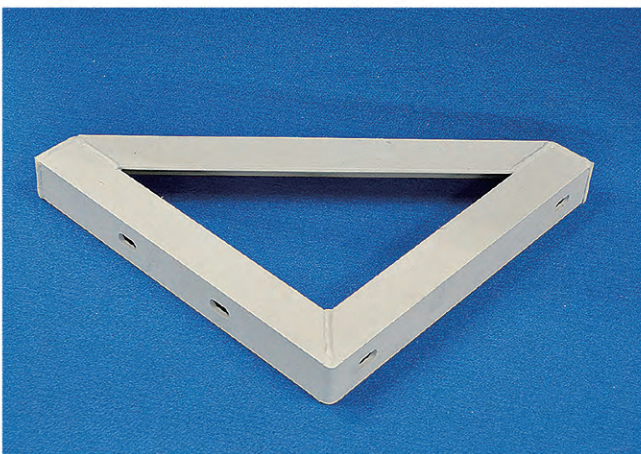
L型架台



T型架台



三角架台



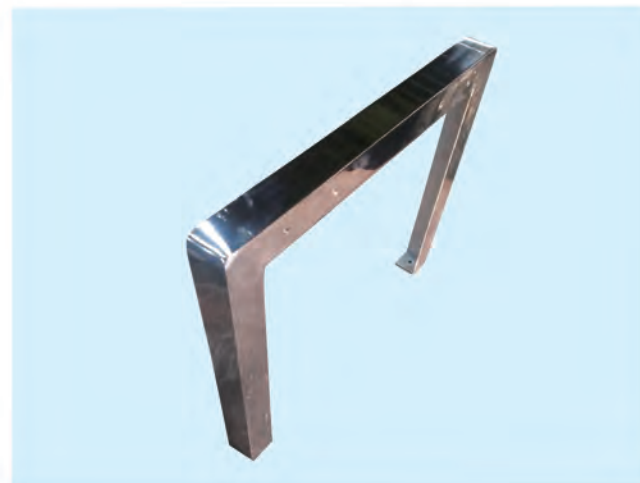
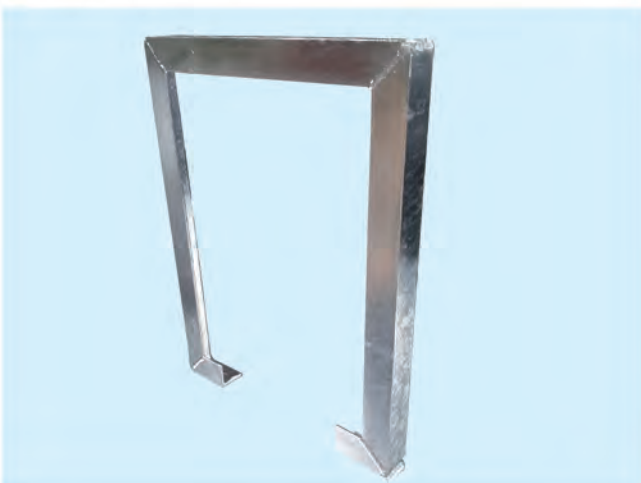
四角架台、門型架台、立体型架台

■切断・穴あけ・溶接不要のプレス鋼材を主体とした各種架台

四角架台



門型架台



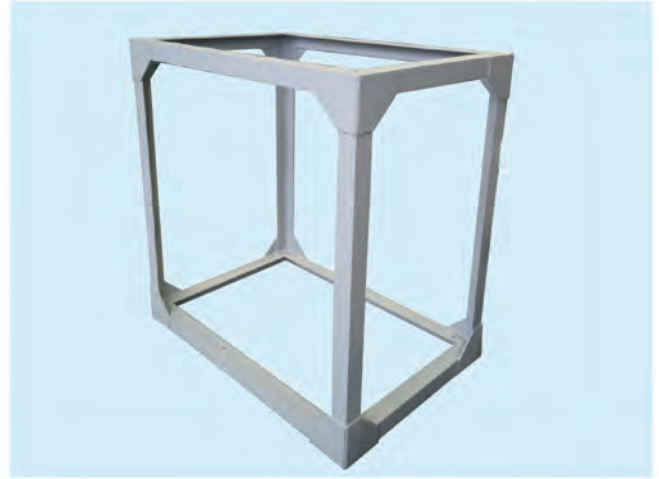
立体型架台



キューブ型架台、テーブル型架台、システム架台

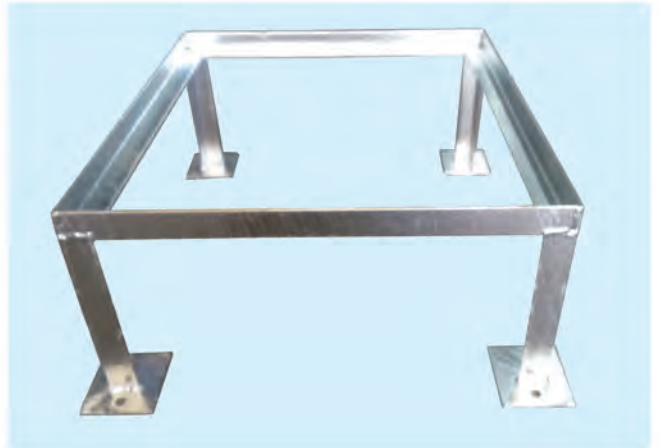
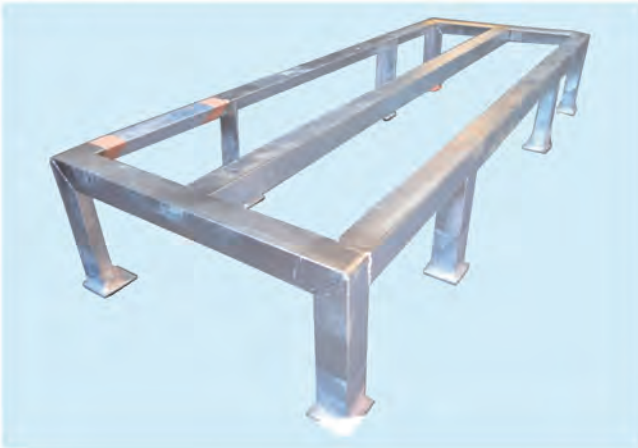
キューブ型架台

屋外・屋内の室外機、分電盤等の固定用架台です。

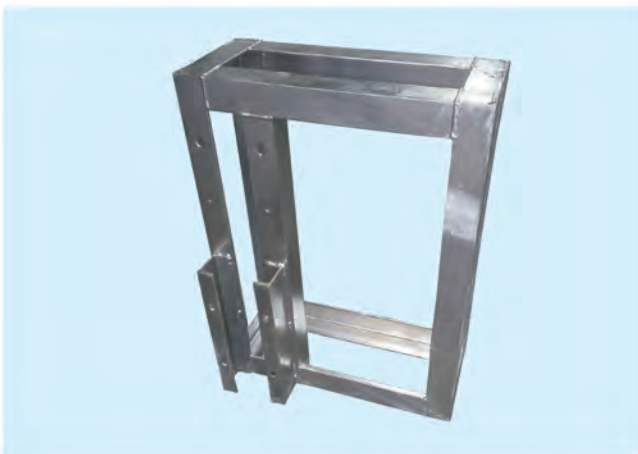


テーブル型架台

屋外分電盤等の固定用架台です。



システム架台

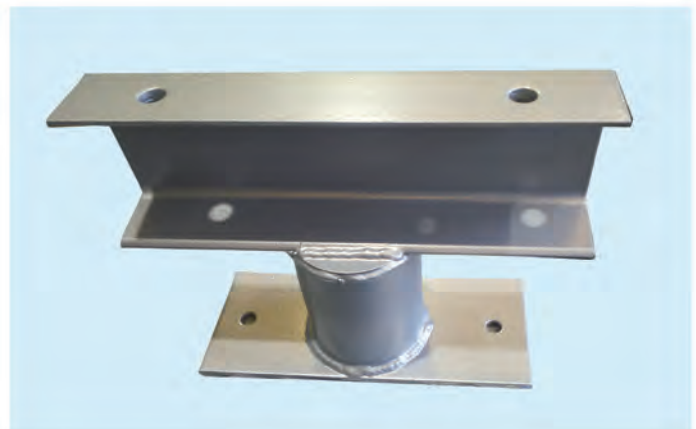


スタンション



各種パイプスタンション他 角パイプ、形鋼での製作も可能です。

スタンション台座



その他の加工品

配管カバー



止水カバー



フードカバー



フードカバー 施工後



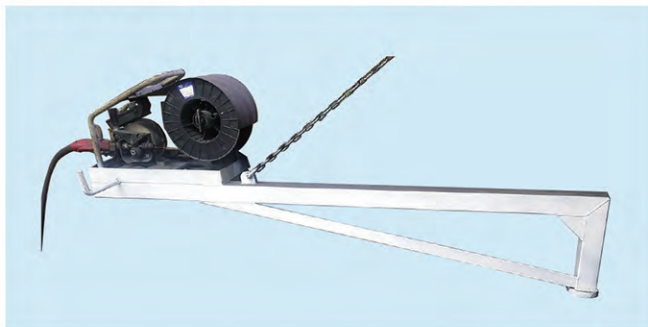
組み立て式立体通路



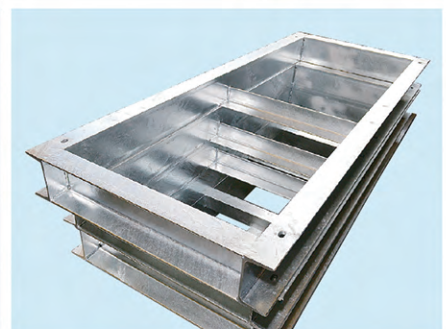
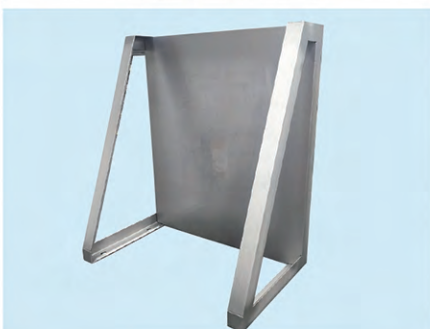
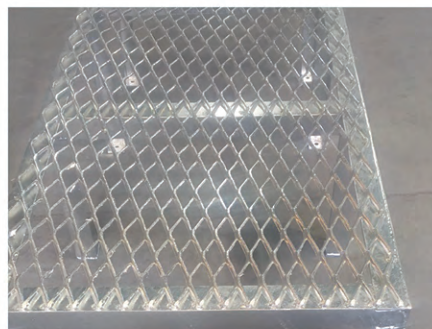
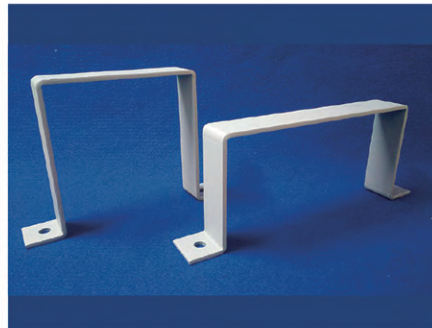
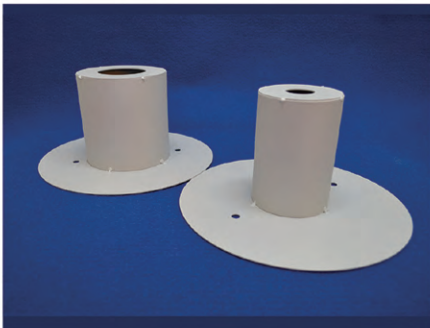
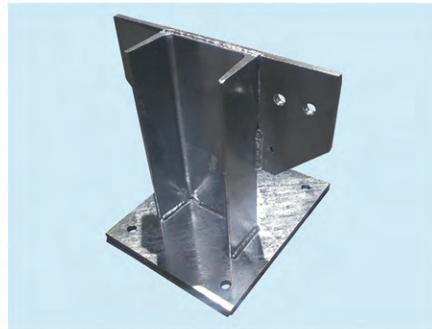
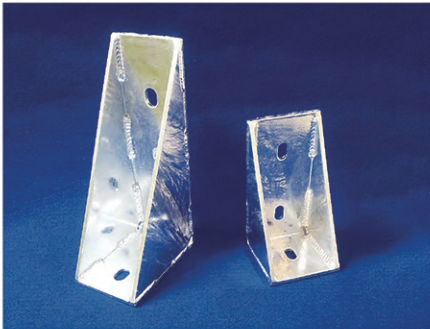
キャットウォーク・ドブメッキ仕上げ



可動式架台



その他の加工品



ホール向けキャットウォーク（手摺付）

ホール上 照明取付用の架台/ボルト溶接にて



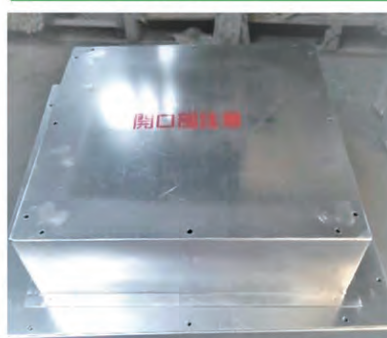
仮設室外機架台



バスダクト貫通枠



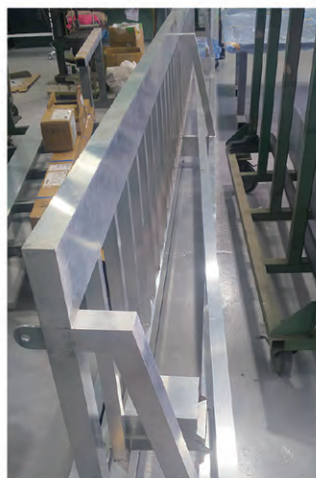
ダクト用開口枠



完成画像

その他の加工品

アルミゲート

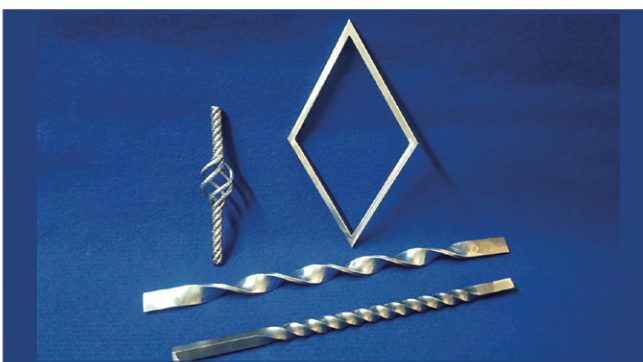
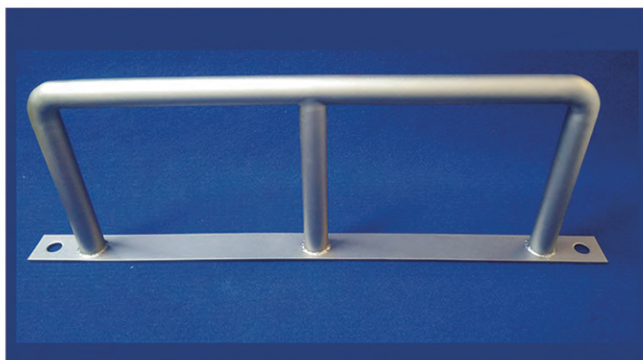
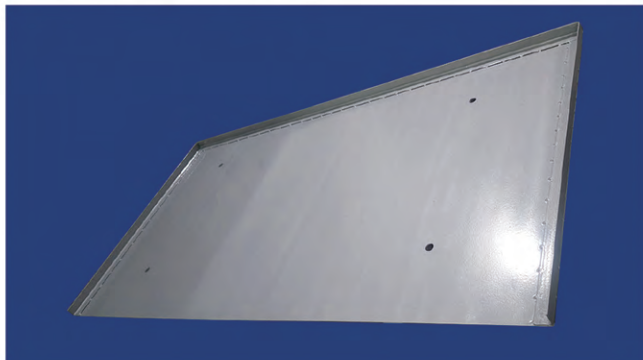


その他の加工品



その他の装飾品、販売製品

その他の装飾品



販売製品

■SPCグレーラッカーズプレー

弊社製造サビドメ製品（架台 / 貫通棒）に合わせたスプレーの販売を開始させて頂きました。

サビ止め塗装に合わせた補修塗料となります。



目次全体

カテゴリー	製品名	ページ数
建築関係	NEWベースサポート	3-4
	サトブレ人通孔	5-6
	矢板止め金物5/16・3/8	7
	コンクリート打ち継ぎ「のれん」H180、H230（スラブ用）	8
	NEW Pマンロック	9
	ブランコロック	10
	鉄筋ロック1019、2232、3241	11
	スラブ引き金物L型、サポート金物6t・9t	12
	ハイテンボルト F10T	13
設備関係	サトブレキャップ「高強度」	15
	サトブレキャップ「高強度 サイズアップ」	16
	サトブレ立体ツメ クギロック式	17
	サトブレスライドスリーブ クギロック式	18
	サトブレ床用スリーブ（養生蓋付）、サトブレ壁スリーブ クギロック式	19
	サトブレデッキ用タコ足スリーブ、サトブレ巻きスリーブ	20
	サトブレハリカンスリーブI・サトブレハリカンスリーブII（SRC構造）	21
	キャップ類	22-23
	点検口（丸・角）、開口枠（開口部注意入り）、SUS自在足（ひねり足）、ポイドロック、ガルバ製開口フタ、ロール板 t6	24
	実管スリーブ（SGP、STK、SUS）	25
	防球ガード	26
電機関係	開口枠（貫通枠）、落下防止金物	28
	貫通枠カベ、編板 ビット蓋	29
	セーフティーBOX、ダクト&プルボックス、プルボックス	30
	耐震架台	31
	配電盤架台、バスダクト用止水プレート、器具取付けプレート、盤上ダクトカバー	32
	止水カバー、フードカバー、バスダクト用フードカバー、歩廊	33
完成画像	L型架台、T型架台、三角架台	35
	四角架台、門型架台、立体型架台	36
	キューブ型架台、テーブル型架台、システム架台	37
	スタンション、スタンション台座	38
	その他の加工品	39-42
	その他の装飾品、販売製品	43
会社情報	会社沿革、会社情報	45

※商品の外観・仕様・価格などは商品改良のために予告なく変更することがありますので、あらかじめご了承ください。

会社情報

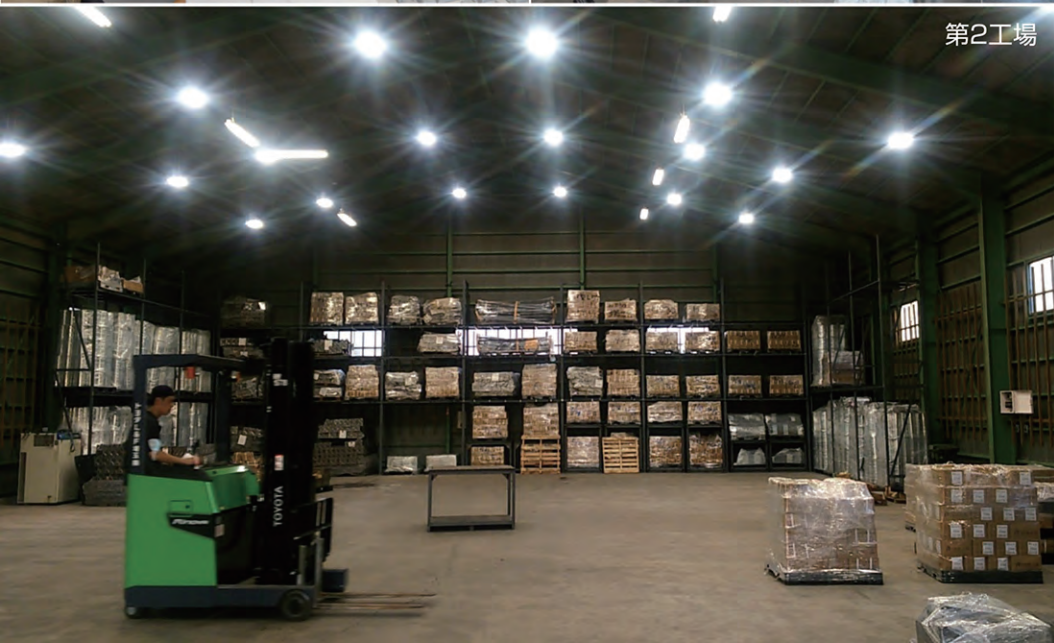
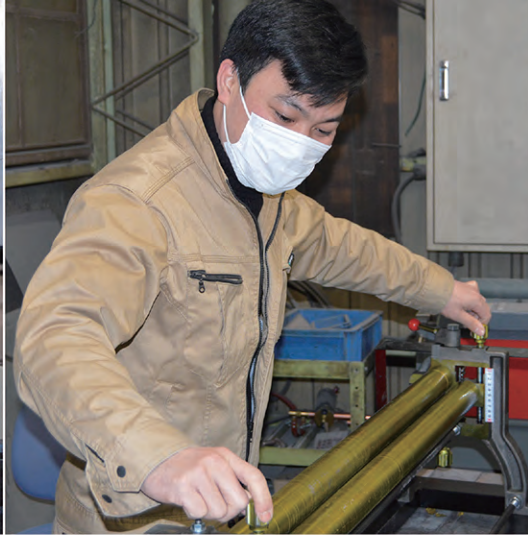
会社沿革

平成元年	埼玉県三郷市にて先代のプレス工場「佐藤製作所」を継承。
平成3年	埼玉県八潮市八條に工場を移転し、プレス加工事業を継承しつつ、 板金加工、溶接加工の製造販売を開始し、事業拡大。
平成14年	業務拡張により、本社工場を埼玉県八潮市大曾根に移転し、 「有限会社サトウプレスセンター」を設立。資本金300万円。
平成20年	プレス加工事業を撤退し、板金加工機械設備、溶接加工機械設備を導入。
平成22年	業務拡張により、埼玉県八潮市八條に商品センターを増設。
平成25年	溶接ロボット導入。量産体制確立。
令和元年	資本金を300万円から1,000万円へ増資。
令和元年	有限会社から株式会社へ組織変更。
	中国大連市に工場を新設。
令和2年	業務拡張により、第2工場を新設。架台部門と商品センターを移設。八条商品センターを集約。
令和4年	業務拡張により、浮塚L&Fを新設。商品管理部と販売部を増設。

会社情報

社名	株式会社 サトブレ
代表者	佐藤 正弘
設立	平成元年
資本金	1,000万円
本社所在地	〒340-0834 埼玉県八潮市大曾根1227-1
本社TEL.FAX.	TEL.048-994-0911(代) FAX.048-994-0910
第2工場所在地	〒340-0834 埼玉県八潮市大曾根1239
浮塚L&F	〒340-0835 埼玉県八潮市浮塚256-1
関連会社	大連佐藤商貿易有限公司 大連佐藤金属有限公司
URL	http://satopure.com/
メールアドレス	info@satopure.com








株式会社 サトプレ

〒340-0834 埼玉県八潮市大字大曽根 1227-1

TEL 048-994-0911 FAX 048-994-0910

<http://satopure.com>

 サトプレ

検索